

Ericsson GA628

Telefon komórkowy do sieci GSM

Podręcznik Użytkownika

PL

ERICSSON 

Not for Commercial Use
Ericsson Mobile Communications AB

Wydanie trzecie (Maj 1998)

Niniejszy podręcznik jest opublikowany przez firmę **Ericsson Mobile Communications AB** bez gwarancji. Firma **Ericsson Mobile Communications AB** zastrzega sobie prawo do wnoszenia, bez powiadamiania, poprawek i zmian spowodowanych błędami typograficznymi, niedokładnościami informacji posiadanych w chwili oddawania podręcznika do druku oraz ulepszeniami sprzętu i/lub oprogramowania. Takie poprawki i zmiany będą umieszczane w nowych wydaniach podręcznika.

Wszelkie prawa zastrzeżone.

© Ericsson Mobile Communications AB, 1998.

Numer publikacji: **LZT 126 1352/4 R2A**

Drukowane w Szwecji

INNOVATRON PATENTS

Gratulujemy ...

i dziękujemy za wybranie telefonu GA628, produktu zaprojektowanego dla tych, którzy poszukują komórkowego telefonu wyróżniającego się wśród innych, konwencjonalnych modeli dostępnych na rynku, ale mającego jakość i niezawodność taką, jak wszystkie telefony komórkowe firmy Ericsson.

Komórkowe telefony Ericsson'a są produkowane zgodnie z najwyższymi światowymi standardami jakości i noszą oznaczenie **CE**.

Niniejszy podręcznik pozwoli Użytkownikowi poznać ten nowy telefon i nauczyć się najefektywniej korzystać z wszystkich możliwości tego nowego produktu. Podręcznik zawiera następujące informacje:

Wprowadzenie, przedstawiające Telefon i opisujące jak Telefon należy przygotować do użytkowania.

Jak łączyć się i jak przyjmować połączenia oraz jak korzystać z rozmaitych udogodnień – przed, podczas i po ukończeniu rozmowy.

Jak Telefon “spersonalizować” – to jest przystosować do indywidualnych potrzeb i upodobań Użytkownika.

Objaśnienie różnych usług świadczonych przez sieci GSM, ułatwiających pozostawanie w kontakcie z innymi ludźmi i otrzymywanie najświeższych informacji lokalnych.

Jak można śledzić czas i koszt połączeń i jak można ograniczać różne rodzaje połączeń.

Przed przystąpieniem do korzystania z Telefonu należy również zapoznać się z wskazówkami dotyczącymi bezpieczeństwa użytkownika Telefonu.

Not for Commercial Use
Ericsson Mobile Communications AB

Jak bezpiecznie i sprawnie posługiwać się tym Telefonem

Prosimy przeczytać te informacje przed użyciem tego Telefonu

Wstęp

Pierwszy ręczny przenośny telefon pojawił się w połowie lat 80-ych. Te telefony stały się od razu jednymi z najbardziej ekscytujących i innowacyjnych produktów radykalnie zmieniających styl życia zawodowego i prywatnego wielu użytkowników. Dzięki nim ludzie mogą pozostawać w stałym kontakcie z miejscem pracy i domem, wzywać służby pomocy w nagłych przypadkach i korzystać z różnych dodatkowych usług, gdziekolwiek się znajdują.

Ten Telefon jest specjalnym radiowym urządzeniem nadawczo-odbiorczym. Gdy jest włączony, nie tylko przyjmuje, ale także wysyła sygnały sterujące, a więc promieniuje fale wielkiej częstotliwości. Zależnie od typu zakupionego telefonu, pracuje on na różnych zakresach (pasmach) częstotliwości i stosuje powszechnie używane systemy modulacji. Poziomem mocy nadawania steruje system obsługujący połączenia.

Bezpieczeństwo i niezawodność Telefonu zależą od przestrzegania poniższych wskazówek.

Narażenia na energię o częstotliwościach radiowych

W roku 1996 ICNIPR – Międzynarodowa Komisja Ochrony Przed Promieniowaniem Niejonizującym działająca pod egidą Światowej Organizacji Zdrowia (WHO) – opublikowała raport określający graniczne wartości natężenia pól radiowej częstotliwości wytwarzanych przez ręczne urządzenia końcowe telefonii ruchomej. Zgodnie z tym raportem opartym o dostępne wyniki badań, nie ma dowodów na to, by mobilne urządzenia końcowe mogły mieć negatywny wpływ na zdrowie człowieka, jednak pod

warunkiem, że spełniają one ograniczenia zalecane przez tę komisję. Wszystkie ręczne telefony przenośne firmy Ericsson są zgodne z zaleceniami ICNIPR i są zgodne z międzynarodowymi normami narażeń na promieniowanie elektromagnetyczne, takimi jak:

- Międzynarodowa wstępna norma CENELEC ENV50166-2
- ANSI/IEEE C95.1-1992 (USA, kraje Azji i Pacifiku)

Użytkownik tego Telefonu może jeszcze bardziej zredukować narażenie na energię promieniowania o częstotliwościach radiowych przez ograniczenie czasu trwania połączeń i maksymalnie wydajne, sprawnie wykorzystywanie jego mocy.

Sprawnie użytkowanie Telefonu

Optymalną łączność przy minimalnym poborze mocy można osiągnąć stosując się do następujących zaleceń:

- Podczas rozmowy Telefon trzymać tak jak słuchawkę konwencjonalnego aparatu telefonicznego. Mówić bezpośrednio do mikrofonu, kierując antenę ku górze i nad ramieniem. Jeśli antena daje się wysuwać, to na czas trwania rozmowy należy ją wysunąć.
- Nie dotykać anteny podczas trwania połączenia. Trzymanie anteny pogarsza jakość łączności i zmusza Telefon do pracy mocą większą niż to jest potrzebne, a więc doprowadza do szybszego wyczerpywania baterii.

Ochrona i wymiana anteny

Chronić antenę przed uszkodzeniem. Antena jest delikatna i nie powinna być wyginana, gdyż to pogarsza jakość łączności.

W niektórych modelach Telefonu istnieje możliwość wymiany anteny we własnym zakresie (jeśli podręcznik podaje opis wymiany). Można użyć wyłącznie anteny typu zatwierdzonego i produkowanego przez firmę Ericsson. W przeciwnym razie Telefon trzeba oddać do naprawy przez autoryzowaną placówkę serwisową.

Użycie anteny innej niż przewidziana do tego Telefonu, przerabianie anteny lub stosowanie jakichkolwiek przystawek antenowych może spowodować uszkodzenie Telefonu i stanowi naruszenie odnośnych przepisów.

Nie wolno stosować anten przeznaczonych do innych modeli przenośnych telefonów.

Kierowanie pojazdami

Systemy prawne i przepisy niektórych krajów zabraniają lub ograniczają posługiwanie się przenośnymi telefonami podczas prowadzenia samochodu. Należy się do nich zawsze stosować. Jeśli korzystanie z przenośnych telefonów podczas prowadzenia jest dozwolone, to należy przynajmniej:

- skupiać całą uwagę na prowadzeniu pojazdu;
- jeśli to możliwe, korzystać z dodatkowego wyposażenia Telefonu, które pozwala prowadzić rozmowę bez odrywania rąk od kierownicy.
- Jeśli warunki na drodze na to pozwalają, przed przyjęciem połączenia należy zjechać na bok i pojazd zaparkować.

Pole w.cz. Telefonu może oddziaływać na niektóre elektroniczne urządzenia i układy pojazdu. Ponadto, niektórzy producenci samochodów nawet zabraniają posługiwania się telefonami komórkowymi w pojazdach

ich produkcji. Należy więc zapytać przedstawiciela producenta samochodu czy posługiwanie się Telefonem nie będzie wpływało na elektroniczne układy danego modelu samochodu.

Urządzenia elektroniczne

Większość nowoczesnych urządzeń elektronicznych np. stanowiących wyposażenie szpitali i pojazdów to urządzenia ekranowane przed działaniem pól o częstotliwościach radiowych. Istnieje jednak wiele urządzeń nieodpornych na takie pola.

Jeśli w danej placówce służby zdrowia znajdują się napisy zabraniające posługiwanie się telefonami komórkowymi, to Telefon należy WYŁĄCZYĆ. Chcąc włączyć Telefon w pobliżu urządzenia medycznego należy poprosić o wyrażenie na to zgody.

Telefony komórkowe mogą wpływać na pracę niektórych wszczepionych rozruszników serca, aparatów dla słabo słyszących i innych wszczepianych urządzeń medycznych. Osoby z wszczepionym rozrusznikiem serca powinny być świadome, że używanie Telefonu bardzo blisko rozrusznika może spowodować jego wadliwe działanie. Należy unikać trzymania włączonego Telefonu przy rozruszniku, np. w kieszeni na piersi. Jeśli odległość pomiędzy Telefonem a rozrusznikiem jest większa od 15 cm, to ryzyko zakłócenia pracy rozrusznika jest niewielkie. Bardziej szczegółowe informacje na ten temat może podać kardiolog.

Samoloty

Przed wejściem na pokład jakiegokolwiek samolotu Telefon należy bezwzględnie WYŁĄCZYĆ.

- Użycie Telefonu gdy samolot znajduje się na płycie lotniska wymaga wyraźnej zgody załogi samolotu.
- Przed startem Telefon należy bezwzględnie wyłączyć. Nie używać Telefonu podczas lotu.

Aby zapobiec możliwości zakłócenia pracy urządzeń i systemów samolotu, przepisy bezpieczeństwa wymagają uzyskania zgody członka załogi na użycie Telefonu gdy samolot znajduje się na ziemi. Aby zapobiec zakłócaniu urządzeń radiokomunikacyjnych, używanie Telefonu gdy samolot jest w powietrzu jest zabronione.

Zasilanie

- Do sieci elektrycznej prądu przemiennego można przyłączać tylko urządzenia noszące odpowiednie napisy.
- Kabel sieciowy odłączać od gniazdka sieci elektrycznej chwytając za zasilacz sieciowy – nie za kabel.
- Chronić kabel sieciowy przed nadeptywaniem, zgniataniem, szarpaniem i napinaniem.
- Przed czyszczeniem, odłączyć urządzenie od sieci elektrycznej. Czyścić lekko zwilżoną ściereczką.

Dzieci

Dzieci nie powinny bawić się Telefonem – to nie jest zabawka!. Dzieci mogą zrobić sobie krzywdę Telefonem. Ponadto, dzieci mogą uszkodzić Telefon i nadużywać Telefonu podwyższając rachunki.

Tereny prowadzenia prac przy użyciu ładunków wybuchowych

WYŁĄCZAĆ Telefon na terenach, na których prowadzone są prace przy użyciu ładunków wybuchowych (np. w kamieniołomach) i zagrożonych wybuchem. Takie ładunki bywają detonowane zdalnie, drogą radiową. Takie tereny są zwykle odpowiednio oznaczone.

Miejsca zagrożone wybuchem

WYŁĄCZAĆ Telefon w miejscach z atmosferą grożącą wybuchem. Telefon bądź jego wyposażenie może powodować iskrzenie – choć jest to rzadkie. Iskra może spowodować groźny wybuch. Takie miejsca powinny być odpowiednio oznakowane.

Należą do nich stacje benzynowe, pomieszczenia pod pokładem łodzi, przepompownie gazów, miejsca, w których powietrze zawiera wybuchowe gazy, chemikalia, a nawet pyły z ziaren zbóż i metali.

W pojazdach, w którym korzysta się z Telefonu, nie wolno przewozić palnych gazów, cieczy i materiałów wybuchowych.

Obchodzenie się z Telefonem

- **Chronić** Telefon przed deszczem, wilgocią, zalaniem napojami itd. (nie używać i nie przechowywać np. w basenie, wannie, wilgotnej piwnicy itp.
- **Chronić** Telefon przed wysokimi temperaturami np. obok grzejnika, w samochodzie zaparkowanym na słońcu.
- **Chronić** Telefon przed niskimi temperaturami np. w samochodzie zaparkowanym na mrozie.
- **Chronić** Telefon przed otwartym ogniem, papierosami itp.
- **Stosować jedynie oryginalne akcesoria firmy Ericsson przeznaczone do tego typu Telefonu.** Użycie innego wyposażenia może spowodować uszkodzenie Telefonu, pożar, porażenie elektryczne i utratę praw gwarancyjnych.
- **Nie** próbować samemu rozbierać Telefonu – powoduje to utratę praw gwarancyjnych. Wewnątrz nie ma żadnych części, które użytkownik mógłby naprawiać bądź regulować we własnym zakresie. Prace serwisowe mogą być wykonywane jedynie przez autoryzowane placówki serwisowe.

Spis treści

Jak bezpiecznie i sprawnie posługiwać się tym Telefonem

Twój Telefon

Przygotowanie Telefonu

- Uruchomienie i ładowanie
- Wkładanie karty SIM
- Wkładanie baterii
- Przylączenie i odłączenie ładowarki
- Zmienianie nakładki na klawiaturę
- Bateria i karta SIM

Włączanie Telefonu i ogólne informacje

- Włączanie Telefonu
- Wyświetlacz
- Zmiana języka wyświetleń

Telefonowanie

- Inicjowanie połączenia
- Kończenie połączenia
- Połączenie międzynarodowe
- Wzywanie pomocy
- Funkcja powtarzania wybierania żadanego numeru telefonicznego
- Nadejście połączenia
- Przyjmowanie połączeń
- Odmowa przyjęcia połączenia
- Przytrzymanie połączenia

Co można podczas rozmowy

- Ustawianie głośności podczas rozmowy
- Wyłączanie mikrofonu
- Używanie Telefonu jako notatnika
- Wysyłanie sygnałów tonowych
- Odczytywanie czasu trwania połączeń
- Opis usługi identyfikowania wzywającej linii (CLI)
- Obsługiwanie dwóch połączeń

System menu

- Opis systemu menu
- Przełączanie opcji w systemie menu
- Wybieranie menu głośności dzwonięcia

Opis systemu menu

Tworzenie własnego spisu telefonów

- Spis telefonów
- Zapisywanie numerów w karcie SIM
- Zapisywanie numerów w pamięci Telefonu
- Przywoływanie numerów
- Przywoływanie według pozycji
- Ostatnio wybierane numery
- Połączenia stracone

9 Personalizacja Telefonu

- Zmienianie głośności dzwonka
- Typ dzwonka
- Język wyświetleń
- Zmienianie dźwięku potwierdzającego naciskanie klawiszy

Przekierowywanie połączeń

- Przekierowywanie połączeń
- Jak przekierowywać
- Odczytanie statusu przekierowywania
- Anulowanie przekierowywania

Ochrona Telefonu, klawiatury i karty SIM

- Blokady
- Blokada klawiatury
- Blokada karty SIM
- Zmienianie PIN
- Odblokowywanie kodem PUK
- Blokada Telefonu
- Blokowanie i odblokowywanie Telefonu

Zakazywanie (ograniczanie) połączeń

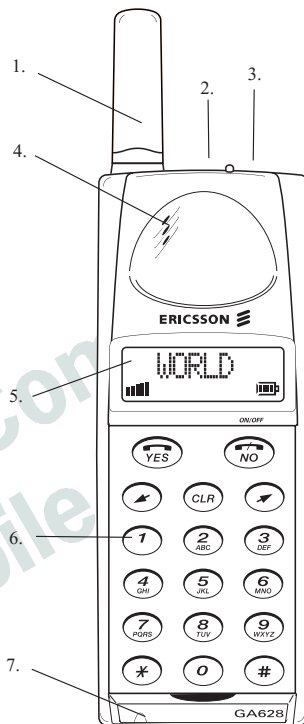
- Aktywowanie jakichkolwiek zakazów
- Anulowanie wszystkich zakazów

Wysyłanie i przyjmowanie wiadomości tekstowych	21	Aktywowanie informacji o obszarze	23	Czas trwania i koszt połączeń	26
Wiadomości tekstowe	21	Dodawanie kodu	23	Czas trwania połączeń	26
Sprawdzenie abonamentu	21	Usuwanie kodu	23	Odczytywanie informacji o połączeniach	26
Podanie numeru Centrum Obsługi SMS	21	Zmienianie kodów	23	Kasowanie licznika	26
Wysyłanie wiadomości	21	Inne sieci	24	Koszt połączeń	26
Przyjmowanie wiadomości	21	Inne sieci	24	Opcja limitu kosztu	26
Odczytanie wcześniejszej otrzymanej wiadomości	22	Obsługa dwóch linii	25	Akcesoria Telefonu	28
Odbiór informacji dotyczących obszaru	23	Wybieranie linii	25	Panel przedni	28
Informacje dotyczące obszaru	23	Różne ustawienia dla dwóch linii	25	Wyposażenie uwalniające ręce	28
		Personalizowanie nazw dwóch linii	25	Karta PCMCIA	28
				Indeks	29

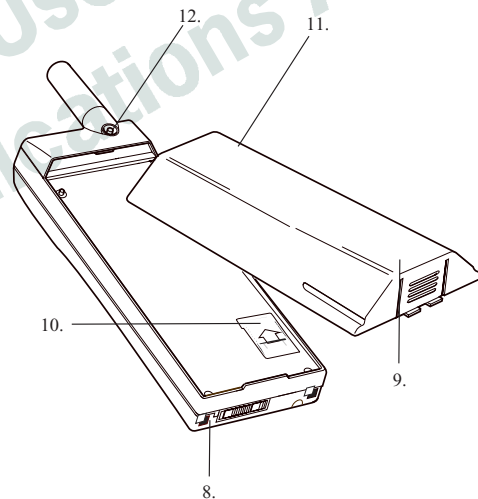
Twój Telefon

Części Telefonu z rysunków 1 i 2:

1. Antena
2. Lampka sygnalizacyjna
3. Sygnał dźwiękowy
4. Słuchawka
5. Wyświetlacz
6. Klawiatura
7. Mikrofon
8. Złącze do ładowarki
9. Bateria
10. Oprawka karty SIM
11. Klamra
12. Złącze zewnętrznej anteny



Rys. 1. Widok z przodu



Rys. 2. Widok z tyłu

Przygotowanie Telefonu

W tym rozdziale opisano jak uruchomić nowy Telefon, co to jest karta SIM i jak używać baterię Telefonu.

Uruchomienie i ładowanie

- Włożyć kartę SIM.
- Włożyć baterię.
- Przyłączyć ładowarkę do Telefonu.
- Przyłączyć ładowarkę do sieci elektrycznej.
- Zmienić nakładkę na klawiaturę.

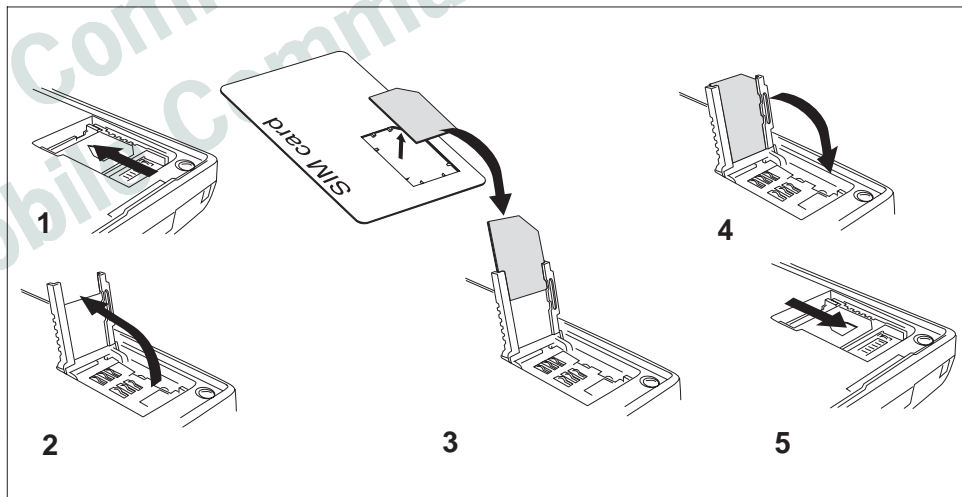
Wkładanie karty SIM

Włożyć kartę SIM do oprawki, jak pokazano na rysunku 3, upewniając się, że ścięty narożnik karty jest usytuowany jak na rysunku.

Zamknąć oprawkę.

Wymywanie karty SIM

1. Upewnić się, że bateria jest wyjęta.
2. Podnieść pokrywkę z kartą SIM jak pokazano na rysunku 3.
3. Wyjąć kartę SIM.



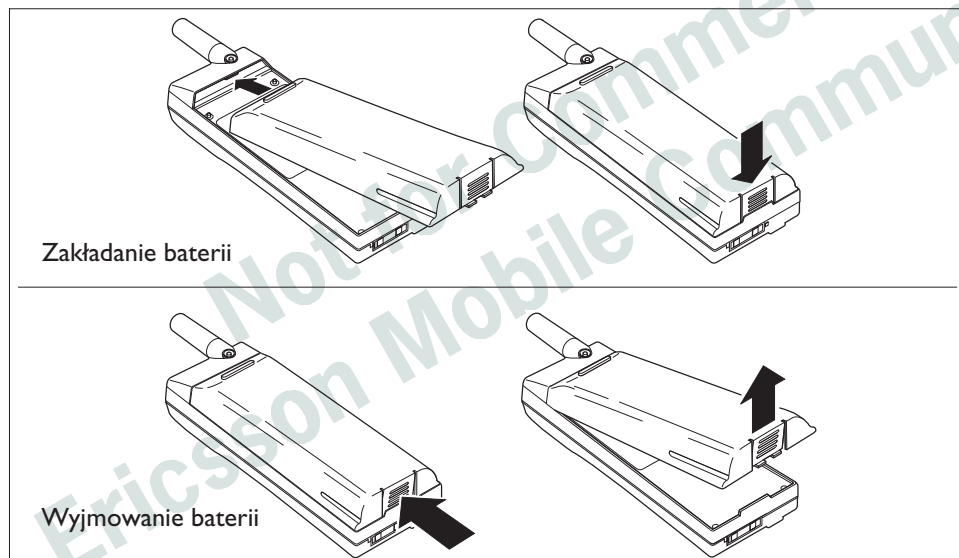
Rys. 3. Wkładanie karty SIM

Wkładanie baterii

Umieścić baterię w Telefonie, wsuwając ją aż do zadziałania zaczepu (towarzyszy temu charakterystyczny dźwięk) (patrz rysunek 4).

Wymywanie baterii

1. Upewnić się, że Telefon jest **wyłączony**.
2. Nacisnąć zaczep na dole baterii (patrz rysunek 4).
3. Wyjąć baterię unosząc ją ku górze.



Rys. 4. Wkładanie i wymywanie baterii

Przyłączanie i odłączanie ładowarki

Gdy bateria słabnie, Telefon ostrzega o tym sygnałem dźwiękowym, a wyświetlana ikona (symbol) pustej baterii zaczyna migać. Równocześnie lampka na górze Telefonu miga na czerwono.

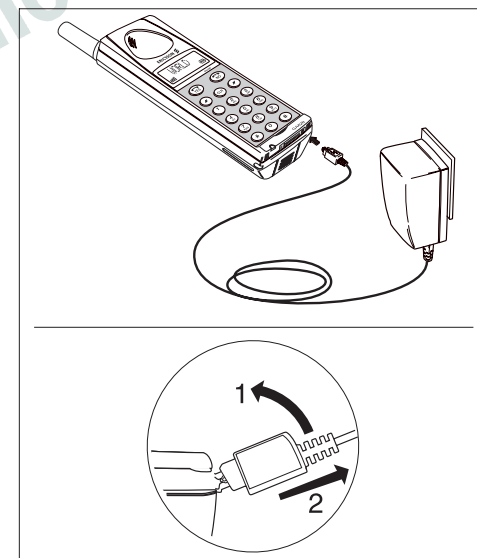
Ostrzeżenie o słabnącej baterii powtarza się również chwilę po wyłączeniu Telefonu.

Przyłączanie i odłączanie ładowarki od Telefonu

Przy baterii wpiętej do Telefonu, przyłączyć do Telefonu ładowarkę – jak pokazano na rysunku 5.

Symbol błyskawicy na wtyku ładowarki musi być zwrócony ku górze.

Aby odłączyć ładowarkę, wtyk należy unieść i wyciągnąć (patrz rysunek 5).



Rys. 5. Przyłączanie i odłączanie ładowarki

Przylączenie ładowarki do sieci elektrycznej

Przyląć ładowarkę do gniazdka sieci elektrycznej. Rozpocznie się ładowanie baterii i stopień jej naładowania można śledzić obserwując ikonę baterii na wyświetlaczu Telefonu (patrz rysunek 6).

Ładowanie baterii w Telefonie

Ładowanie rozpoczyna się z chwilą przylączenia ładowarki do Telefonu. Po pełnym naładowaniu baterii ładowanie ustaje automatycznie. W ten sposób bateria jest zabezpieczona przed przeładowaniem

Podczas ładowania, z Telefonu można korzystać normalnie, choć wydłuży to czas ładowania.

- Przyląć ładowarkę do Telefonu.
- Przyląć ładowarkę do sieci.

Gdy Telefon jest włączony:

Lampka sygnalizacyjna na górze Telefonu świeci zielonym światłem ciągłym. Aby pokazać, że trwa ładowanie baterii, ikona baterii jest na przemian opróżniana i napełniana.

Po pełnym naładowaniu baterii, wyświetlana ikona baterii zawiera wszystkie trzy paski.

Gdy Telefon jest wyłączony:

Lampka sygnalizacyjna świeci czerwonym światłem ciągłym.

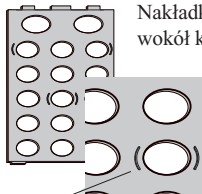
Aby pokazać, że trwa ładowanie baterii, ikona baterii jest na przemian opróżniana i napełniana.

Po pełnym naładowaniu baterii, wyświetlana ikona baterii zawiera wszystkie trzy paski, a lampka świeci zielonym światłem ciągłym.

Zmianianie nakładki na klawiaturę

Jest bardzo ważne, by nie używać Telefonu bez nakładki. W przeciwnym razie do wnętrza może dostawać się kurz, a to może spowodować złe działanie Telefonu.

Wypukłe oznaczenia

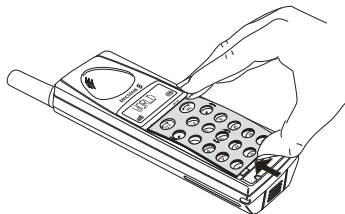


Nakładka ma wypukłe oznaczenia wokół klawiszy strzałkowych i klawisza 5, ułatwiające operowanie klawiaturą gdy jest ona niewidoczna - np. podczas jazdy samochodem. Przy zakładaniu nakładki, te oznaczenia muszą być zwrócone do góry.

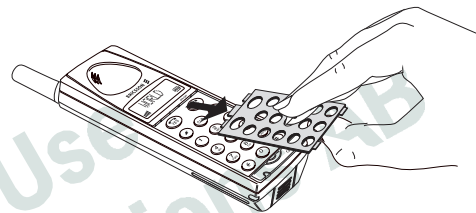
Wypukłe oznaczenia

Zdejmowanie nakładki

1. Podnieść kciukiem dół nakładki i przesunąć nakładkę w stronę wyświetlacza. Nie wyginać nakładki nadmiernie, gdyż może pęknąć.

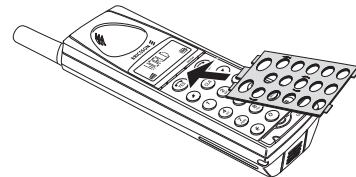


2. Zdjąć nakładkę z Telefonu.

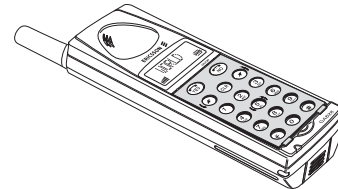


Zakładanie nakładki

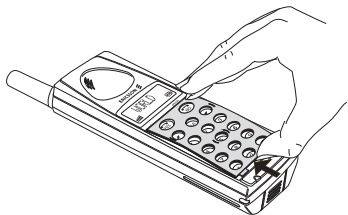
1. Górną krawędź nakładki wsunąć w dwie szczeliny nad klawiszami YES i NO. Upewnić się, że wypukłe oznaczenia są zwrócone ku górze.



2. Trzymając Telefon w pozycji poziomej, ułożyć nakładkę na czole Telefonu.



3. Występy na dole nakładki wsunąć do rowków w Telefonie, lekko wyginając i przesuwając nakładkę ku wyświetlaczowi. Nie wyginać nakładki nadmiernie, gdyż może pęknąć.



Bateria i karta SIM

Bateria

Telefon jest dostarczany z akumulatorową baterią niklowo-wodorkową. Takie baterie nie mogą być ładowane fabrycznie, choć mogą wystarczać do włączenia Telefonu.

Karta SIM

Przed przystąpieniem do użytkowania Telefonu należy u operatora sieci GSM zakupić kartę SIM. Jest to układ

komputerowy pamiętający numer telefonu, zakres zamówionych usług oraz spis numerów telefonicznych.

Otrzymana karta SIM będzie zawierała kod bezpieczeństwa użytkownika, zwany PIN (Personal Identity Number = osobisty numer identyfikacyjny), który wpisuje się do Telefonu aby uzyskać dostęp zarówno do Telefonu jak i do cyfrowej sieci komórkowej.

Włączanie Telefonu i ogólne informacje

W tym rozdziale opisano komunikaty pojawiające się na wyświetlaczu podczas użytkowania Telefonu.

Włączanie Telefonu

1. Nacisnąć i przytrzymać klawisz NO aż rozlegnie się krótki dźwięk ("klik"). Wyświetlacz poprosi o wpisanie kodu PIN (kodu bezpieczeństwa zgodnego z kodem w karcie SIM).

PIN:

2. Za pomocą klawiatury wpisać kod PIN i nacisnąć YES. Wpisany kod pojawia się na wyświetlaczu jako * * * * .

Jeśli PIN został wpisany poprawnie, to Telefon powita użytkownika i przystąpi do poszukiwania sieci.

Po znalezieniu sieci lampka na górze Telefonu błyska na zielono raz na sekundę, a na wyświetlaczu pojawia się nazwa znalezionej sieci (patrz rysunek 6).



Rys. 6. Wyświetlacz Telefonu

Wyświetlacz

- Nacisnąć i przytrzymać klawisz NO aż rozlegnie się krótki dźwięk ("klik") i wyświetlacz zgaśnie.

Wyświetlacz

Wyświetlacz Telefonu jest pomocny do:

- sprawdzania poprawności wybierania numerów telefonicznych;
- badania stanu naładowania baterii;
- śledzenia natężenia sygnału i dostępności usług;
- informowania, że nadeszła jakaś wiadomość.

Zmiana języka wyświetleń

- Sposób zmiany języka jest opisany w rozdziale "Personalizacja Telefonu", na stronie 16.

Wygląd wyświetlacza

Rysunek 7 przedstawia wygląd wyświetlacza wyświetlającego cały rząd ikon. Tabela 1 wyjaśnia znaczenie poszczególnych ikon.



Rys. 7. Wyświetlacz z wyświetlonymi wszystkimi ikonami

Uwaga! Nie zawsze widoczne są wszystkie ikony.

Tabela 1. Opis ikon.

Ikona:	Znaczenie:
WORLD	Sieć Nazwa sieci i kraju.
	Natężenie sygnału Natężenie sygnału odbieranego z sieci – w pięciu stopniach.
	Linia Informuje, która z linii jest aktywna: L1 czy L2. Te ikony są wyświetlane tylko wtedy, gdy karta SIM przewiduje dwie linie.
	Przekierowanie Strzałka odpowiedniej linii wskazuje, że czynne jest przekierowanie tej linii.
	Ciche dzwonicie Informuje, że nadejście połączenia nie będzie sygnalizowane sygnałem dźwiękowym.
	List Informuje, że nadeszła krótka wiadomość tekstowa lub informacja dotycząca obszaru.
	Mikrotelefon Informuje, że Telefon znajduje się w jakimś połączeniu.
	Bateria Informuje o stopniu naładowania baterii Telefonu. Im więcej pasków, tym więcej energii w baterii.

Telefonowanie

Inicjowanie połączenia

1. Wpisać kod obszaru i numer telefoniczny żądanego abonenta. Wybrany numer widoczny jest na wyświetlaczu. Jeśli wybrany numer jest dłuższy od 10 cyfr, jego początek zostaje na wyświetlaczu zastąpiony strzałką (patrz rysunek 8).



Rys. 8. Numer telefoniczny z więcej niż 12-ma cyframi

W celu usunięcia jednej cyfry należy nacisnąć CLR. W celu usunięcia całego numeru, nacisnąć i przytrzymać CLR przez kilka sekund.

2. Nacisnąć YES aby uzyskać połączenie. Na wyświetlaczu ukazuje się napis **Calling (Wybieram)** i następnie **Connecting (Łączę)**.

Kończenie połączenia

- Nacisnąć NO aby zakończyć (rozłączyć) połączenie.

Połączenie międzynarodowe

1. Nacisnąć i przytrzymać klawisz zera aż pojawi się + jako prefiks połączeń międzynarodowych.
2. Wpisać kod żądanego kraju, kod żądanego obszaru (bez poprzedzającego zera) i żądany numer telefoniczny.
3. Nacisnąć YES aby uzyskać połączenie.

Wzywanie pomocy

- Wpisać 112 (Międzynarodowy numer do wzywania pomocy w nagłych wypadkach) i nacisnąć YES. Pojawia się wyświetlenie Emergency (**POMOCY!**).

Z numeru 112 można korzystać w każdym kraju, nawet bez karty SIM, oczywiście pod warunkiem, że Telefon znajduje się w zasięgu jakiegokolwiek sieci GSM.

Uwaga! Niektórzy operatorzy wymagają by do Telefonu włożona była karta SIM i by był wpisany kod PIN.

Funkcja powtarzania wybierania żądanego numeru telefonicznego

Jeśli zawodzi pierwsza próba uzyskania połączenia, a w takich sytuacjach sieć adresata połączenia umożliwia ponawianie prób uzyskania połączenia, to pojawia się propozycja **Retry? (Próbować?)**. Chcąc, by próba połączenia została powtórzona, należy nacisnąć YES, a w przeciwnym razie nacisnąć NO.

Po naciśnięciu YES, wybieranie numeru wzywanego abonenta będzie automatycznie powtarzane aż ten abonent zgłosi się do połączenia, ale nie więcej niż 10 razy. W tym czasie, naciśnięcie dowolnego klawisza lub nadejście innego połączenia powoduje przerwanie ponownego wybierania.

Gdy ponawiana próba uzyskania połączenia powiedzie się, Telefon poinformuje o tym jednym sygnałem dzwonka.

Nadejście połączenia

Gdy nadchodzi jakieś połączenie, Telefon dzwoni, lampka sygnalizacyjna na górze telefonu szybko błyska na zielono, a na wyświetlaczu pojawia się propozycja by użytkownik zgłosił się **Answer? (Zgłosz.?)**.

Przyjmowanie połączeń

- Nacisnąć YES aby przyjąć przychodzące połączenie.
- Po ukończeniu rozmowy nacisnąć NO.

Uwaga! Najpierw połączenie należy przyjąć, a dopiero po tym przyłożyć słuchawkę do ucha. Jeśli sygnał dzwonka jest bardzo głośny, może uszkodzić narząd słuchu.

Odmowa przyjęcia połączenia

- Gdy Telefon zadzwoni, nacisnąć NO. Na wyświetlaczu pojawia się napis:

BusyTone

(Zajętość)

Jeśli sieć telefonującego abonenta obsługuje tę funkcję, to w usłyszysz on sygnał zajętości.

Gdy wzywany użytkownik Telefonu nie mógł zgłosić się, lub odmówił przyjęcia połączenia, to numer nie przyjętego połączenia będzie widoczny w menu **MissedCall (Stracone)**.

Przytrzymanie połączenia

- Gdy użytkownik jest z kimś połączony ale chce przerwać rozmowę bez rozłączania połączenia,

może nacisnąć klawisz YES.

Aby powrócić do konwersacji, wystarczy włączyć mikrofon przez ponowne naciśnięcie klawisza YES.

Co można podczas rozmowy

W tym rozdziale opisano jak zmieniać głośność w słuchawce; jak wykorzystywać wyświetlacz do notowania numerów telefonicznych; jak wysłać tony DTMF; jak odczytywać czas trwania danego połączenia; jak ujawniać a jak ukrywać swój numer telefonu; i jak obsługiwać dwa równoczesne połączenia.

Ustawianie głośności podczas rozmowy

Podczas rozmowy, użytkownik może zmieniać głośność tego, co słyszy, operując klawiszami strzałkowymi.

Wyłączanie mikrofonu

- Nacisnąć i przytrzymać klawisz CLR.

Używanie Telefonu jako notatnika

1. Podczas trwającej rozmowy użytkownik może klawiaturą wpisać dowolny numer. Numer pozostanie na wyświetlaczu pomimo ukończenia rozmowy.
2. Z tak zapisanym numerem można połączyć się naciskając YES.

Wysyłanie sygnałów tonowych

W czasie trwania połączenia użytkownik może naciskać klawisze 0 – 9, * oraz # w celu wysłania tonowych sygnałów DTMF (sygnalizacja

wieloczęstotliwościowa), na przykład do sterowania odległym automatem zgłoszeniowym (automatyczną sekretarką) lub do przeprowadzania operacji bankowych.

Odczytywanie czasu trwania połączeń

Na początku połączenia (wychodzącego lub przychodzącego) zostaje uruchomiony licznik wyświetlający w minutach i sekundach czas trwania połączeń. Przykładowo, wygląda to następująco:

1:34

Opis usługi identyfikowania wzywającej linii (CLI)

Gdy Telefon zadzwoni, usługa CLI podaje numer telefoniczny wzywającego abonenta. (Usługę CLI zamawia się u operatora sieci GSM.) Jeśli w spisie telefonów została uprzednio zapisana nazwa (nazwisko) tego abonenta, to pojawi się ona na wyświetlaczu wraz z numerem.

Podawanie własnego numeru telefonicznego

Jeśli abonament użytkownika Telefonu przewiduje, że normalnie jego własny numer nie będzie podawany zwanym abonentom (**withhold = wstrzymywany**), to w celu ujawnienia swego numeru w danym połączeniu użytkownik telefonu powinien postąpić następująco:

1. W normalny sposób wpisać numer żadanego abonenta.
2. Na wyświetlaczu pojawi się **Send Id (Wysl.ID?)**.
3. Nacisnąć YES aby uzyskać połączenie.

Uwaga: Funkcja ukrywania własnego numeru działa tylko w niektórych sieciach.

Ukrywanie własnego numeru telefonicznego

Jeśli abonament użytkownika Telefonu przewiduje, że normalnie jego własny numer będzie podawany zwanym abonentom (**show = podawany**), to w celu ukrycia swego numeru w danym połączeniu użytkownik powinien postąpić następująco:

1. W normalny sposób wpisać numer żadanego abonenta.

2. Dwukrotnie nacisnąć **↵**. Na wyświetlaczu pojawi się pytanie czy ukryć identyfikację: **Hide Id? (Krycie ID?)**.
3. Nacisnąć YES aby uzyskać połączenie.

Obsługiwanie dwóch połączeń

Telefon może obsługiwać równocześnie dwa połączenia. Użytkownik może przytrzymać jedno połączenie i połączyć się z drugim abonentem lub przyjąć drugie połączenie, po czym może przełączyć się pomiędzy takimi dwoma połączeniami.

Aby móc przyjąć drugie połączenie, użytkownik musi aktywować (włączyć) funkcję **Call Wait (Ktoś czeka)**.

Włączanie Funkcji Ktoś Czeki.

- Klawiaturą wpisać * 43 # i nacisnąć YES.
Na wyświetlaczu pojawi się **Please Wait (Pr.Czekać)** i **ON (ZAL)**.

Wyłączanie funkcji KtośCzeka

- Naciskać # 43 # i klawisz YES.
Na wyświetlaczu pojawi się **Please Wait (Pr.Czekać)** i **OFF (WYL)**.

Przyjęcie drugiego połączenia

Gdy nadchodzi drugie połączenie, w słuchawce rozlega się ton, a na wyświetlaczu pojawia się napis **Call Wait (Ktoś Czeki)**.

- Aby przyjąć drugie połączenie należy nacisnąć YES. Trwające (poprzednie) połączenie zostaje podtrzymane, o czym informuje wyświetlenie:

1 On Hold

(1 Podtrzym)

- Aby odmówić przyjęcia drugiego połączenia należy nacisnąć klawisz zera i następnie klawisz YES.

Przełączanie się pomiędzy dwoma połączeniami

- Pomiedzy dwoma połączeniami należy przełączać się przez naciskanie klawisza YES.

Ukończenie rozmowy i powrót do połączenia przytrzymanego

1. Nacisnąć NO aby ukończyć (rozłączyć) prowadzoną rozmowę.

Na wyświetlaczu pojawi się propozycja **Retrieve? (Odzyskać?)**, a w słuchawce rozlegną się dwa krótkie tony ("bipy").

2. Teraz, jeśli użytkownik w ciągu 3 sekund zdąży nacisnąć YES, to powróci do tego połączenia.

W przeciwnym razie połączenie zostaje rozłączone automatycznie.

Zainicjowanie drugiego połączenia w trakcie połączenia trwającego

- Wpisać drugi numer telefoniczny i nacisnąć YES.
Pierwsze połączenie zostaje podtrzymane, o czym informuje wyświetlenie:

1 On Hold

(1 Podtrzym)

Nadejście trzeciego połączenia

Gdy użytkownik jest zajęty rozmową w jednym połączeniu, a drugie połączenie jest podtrzymywane, to może nadejść trzecie połączenie. Wtedy w słuchawce rozlegnie się ton, a na wyświetlaczu pojawi się napis **CallWait (Ktoś Czeki)**.

Jednak przytrzymywane może być tylko jedno połączenie i przed przyjęciem nadeszłego połączenia trzeba ukończyć jedno z dotychczasowych połączeń.

Więc użytkownik ma do wyboru:

- Nacisnąć klawisz zera i następnie klawisz YES aby odmówić przyjęcia trzeciego połączenia, lub
- Ukończyć pierwsze połączenie, odzyskać drugie (przytrzymywane) i zgłosić się do nadeszłego połączenia, lub
- Ukończyć obydwie dotychczasowe połączenia. Telefon zadzwoni i na wyświetlaczu ukaże się propozycja **Answer? (Zgłosz.?)**. Nacisnąć YES i zgłosić się.

/QITE_imposed_1/QITE_imposed_2/QITE_imposed_1/QITE_imposed_2S

W tym rozdziale opisano system menu, pozwalający w pełni wykorzystywać wszystkie możliwości Telefonu.

Opis systemu menu

Funkcjami Telefonu steruje się korzystając z systemu menu.

Niektóre menu mają po kilka opcji z indywidualnymi ustawieniami. Jeśli dane menu ma takie opcje, to po nazwie menu następują trzy kropki. Przykładem może być menu:

Settings...



(Ustaw...)



Przełączanie opcji w systemie menu

Te dwa klawisze służą do “poruszania się” po systemie menu i szukania różnych opcji:



Po znalezieniużądanego menu należy potwierdzić chęć skorzystania z niego (czyli do niego wejść) naciskając klawisz YES.

Następnie, operując klawiszami strzałkowymi  /  należy znaleźć żądaną funkcję względnie żądane ustawienie, poczym naciskając klawisz YES potwierdzić chęć skorzystania z danej funkcji względnie włączenia (aktywowania) danego ustawienia.

Naciskać klawisz:	Aby:
YES	potwierdzić daną funkcję względnie ustawienie.
NO	odrzuć daną funkcję względnie ustawienie.
CLR	powrócić do wyświetlenia gotowości.
	w systemie menu przejść w prawo.
	w systemie menu przejść w lewo.

Terminologia

Dalej w podręczniku będą stosowane następujące zwroty:

Znaleźć, przejść, wskazać: Operując klawiszami strzałkowymi znaleźć żądane menu względnie ustawienie.

Wybrać: Znaleźć żądane menu i klawiszem YES potwierdzić chęć skorzystania z niego.

Wpisać: Wpisać klawiaturą odpowiednie litery względnie cyfry.

Wybieranie menu głośności dzwonienia

1. Nacisnąć CLR aby usunąć wszystko z wyświetlacza. Naciskać klawisz prawej strzałki aż do ukazania się menu **Ring Vol(ume) (Głośn.Dzw.)**.
2. Nacisnąć YES. Menu **Ring Vol(ume) (Głośn.Dzw.)** jest teraz “wybrane”.
3. Operując klawiszami strzałkowymi ustawić żądaną głośność dzwonienia i potwierdzić klawiszem YES.

Opis systemu menu



Tworzenie własnego spisu telefonów

W tym rozdziale opisano jak zapisywać numery telefoniczne zarówno w karcie SIM i we własnej pamięci Telefonu.

Spis telefonów

Numery telefoniczne można zapisywać zarówno w karcie SIM jak i we własnej pamięci Telefonu. Różnica polega na tym, że kartę SIM można wyjmować z Telefonu i pod zapisane w niej numery telefonować z innych telefonów, natomiast numery zapisane w pamięci danego Telefonu pozostają w nim bez względu na egzemplarz włożonej do niego karty SIM.

Do pamięci Telefonu można zapisać do 99 numerów telefonicznych. Liczba numerów, które można zapisać w karcie SIM zależy od typu karty.

Numery międzynarodowe

Jeśli użytkownik zamierza korzystać ze spisu telefonów zarówno w Polsce jak i za granicą, powinien wszystkie numery zapisywać jako międzynarodowe, to jest z prefiksem “+” i kodem kraju, poprzedzającymi kod obszaru (kod obszaru bez poprzedzającego zera) i numer.

- Aby wpisać prefiks “+” należy nacisnąć i przytrzymać klawisz zera aż do ukazania się znaku plusa na wyświetlaczu.

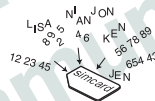
Szybkie wybieranie – telefonowanie z pozycji 1 - 9

Pod numery telefoniczne zapisane w karcie SIM na pozycjach 1–9 można telefonować przez wpisanie (jednocyfrowego) numeru pozycji i naciśnięcie YES.

A więc na pozycje 1–9 należy wpisać najczęściej używane numery telefoniczne.

Zapisywanie numerów w karcie SIM

1. Wpisać numer telefoniczny, który ma być zapisany.
2. Nacisnąć klawisz lewej strzałki aż do pojawienia się pytania **Store? (Zapis?)**, po czym dwukrotnie nacisnąć YES.
3. Wpisać pierwszą literę nazwy (nazwiska) naciskając odpowiedni klawisz cyfrowy tyle razy ile to jest potrzebne. (Wszystkie znaki są podane w Tabeli 2.)
Gdy kursor przesunął się na następną pozycję, wpisać następną literę. Liczba liter, które może mieć nazwa (nazwisko), zależy od karty SIM.
4. Po wpisaniu nazwy (nazwiska) nacisnąć YES.



Jeśli ten numer telefoniczny ma być zapisany na pozycji zaproponowanej na wyświetlaczu, wykonać czynność 5.

Jeśli ten numer telefoniczny ma być zapisany na innej pozycji, nacisnąć CLR aby proponowany numer pozycji usunąć i wpisać numer innej pozycji.

5. Naciskając YES potwierdzić numer pozycji.

Na wyświetlaczu ukazuje się **Stored (Zapisane)**.

Gdyby użytkownik wybrał pozycję już zajętą, to na wyświetlaczu ukazałoby się pytanie czy ją zastąpić: **Overwrite? (Zastąpić?)**. Nacisnąć YES aby numer telefoniczny, uprzednio zapisany na danej pozycji, zastąpić nowym, lub nacisnąć NO aby powrócić do poprzedniej pozycji i ją zmienić.

Zapisywanie numerów w pamięci Telefonu



Należy aż do czynności 4 postępować tak, jak przy zapisywaniu numerów telefonicznych w karcie SIM. Gdy pojawia się prośba o podanie pozycji, jednokrotnie nacisnąć klawisz # aby wpisać znak # (wskazujący na pamięć Telefonu) i nacisnąć go dwukrotnie aby Telefon sam zasugerował następną wolną pozycję.

Chęć dokonania zapisu potwierdzić klawiszem YES.

Przywoływanie numerów

Użytkownik może przywoływać numery telefoniczne uprzednio zapisane w karcie SIM lub w pamięci Telefonu. Przywoływać można zarówno według nazwy (nazwiska) jak i według numeru pozycji.

Przywoływanie według nazwy (nazwiska)

1. Klawiszem CLR usunąć cyfry ewentualnie znajdujące się na wyświetlaczu.
2. Klawiszami strzałkowymi znaleźć menu **RecallName (wg.Nazwy)** i nacisnąć YES. Pojawi się prośba o podanie nazwy (nazwiska).
3. Wpisać pełną nazwę (nazwisko) lub tylko pierwszą literę i nacisnąć YES. Pojawi się pierwsza nazwa (nazwisko) pasująca do wpisanych liter. W razie potrzeby, właściwą nazwę znaleźć operując klawiszami strzałkowymi. Nacisnąć klawisz * aby zobaczyć treść zapisu pod daną pozycją.
4. Nacisnąć YES aby uzyskać połączenie.

Przywoływanie według pozycji

Przywoływanie według numeru – Szybkie wybieranie

1. Klawiszem CLR usunąć cyfry ewentualnie znajdujące się na wyświetlaczu.
2. Wpisać numer pozycji od 1 do 9.
3. Nacisnąć YES aby uzyskać połączenie.

Z karty SIM

1. Wpisać numer żądanej pozycji i nacisnąć #.
 2. Nacisnąć YES aby uzyskać połączenie, lub żądany numer znaleźć operując klawiszami strzałkowymi i nacisnąć YES.
- Naciśnięcie CLR lub NO spowoduje powrót do wyświetlenia gotowości z pozostawieniem danego numeru na wyświetlaczu.

Z pamięci Telefonu

1. Nacisnąć i przytrzymać klawisz # aż pojawi się symbol ☐.
2. Wpisać numer pozycji.

3. Nacisnąć # aby przywołać odnośny numer telefoniczny.
4. Nacisnąć YES aby uzyskać połączenie, lub żądany numer znaleźć operując klawiszami strzałkowymi i nacisnąć YES.

Usuwanie numerów z pozycji pamięci

1. Wybrać menu **RecallName (wg.Nazwy)**.
2. Znaleźć nazwę (nazwisko) do usunięcia, po czym nacisnąć i przytrzymać klawisz CLR.
3. Na pytanie **Erase? (Usunąć?)** odpowiedzieć klawiszem YES.

Ile razy należy nacisnąć odnośny klawisz aby otrzymać żądaną literę:

Klawisz	1	2	3	4	5	6	7	8	9	10	11	12
1	odstęp	-	?	!	,	.	:	“	'	()		1
2	A	B	C	Å	Ä	Æ	à	Ç	2			
3	D	E	F	è	É	3	Δ	Φ				
4	G	H	I	ì	4							
5	J	K	L	5	Λ							
6	M	N	O	Ñ	Ö	Ø	Ò	6				
7	P	Q	R	S	ß	7	Π	Σ				
8	T	U	V	Û	Ü	8						
9	W	X	Y	Z	9							
0	0	+	&	@	/	\$	%	£	θ	Ξ	Ψ	Ω
#	*	#										

Tabela 2. Klawisze, litery i inne znaki
Przy wpisywaniu “małych” liter naciskać *.

Ostatnio wybierane numery

Telefon może pamiętać 5 ostatnio wybieranych numerów.

Przywoływanie ostatnio wybieranych numerów

1. Klawiszem CLR usunąć cyfry ewentualnie znajdujące się na wyświetlaczu.
2. Nacisnąć YES. Pojawi się ostatnio wybierany numer.

3. Nacisnąć YES aby połączyć się z tym numerem lub klawiszami strzałkowymi znaleźć żądany numer i nacisnąć YES.

Połączenia stracone

Zdarza się, że użytkownik nie mógł zgłosić się do połączenia. Takie najświeższe "stracone" połączenie Telefon umieszcza w menu **MissedCall (Stracone)**.

Sprawdzanie połączeń straconych

Z menu **MissedCall (Stracone)** wybrać żądany numer, nazwisko lub **Unknown (Nieznany)**, po czym:

- Nacisnąć YES aby połączyć się z tym numerem; lub
- Nacisnąć CLR aby skasować informację o danym połączeniu; lub
- Operując klawiszami strzałkowymi wybrać inną pozycję tego menu.

Personalizacja Telefonu

W tym rozdziale opisano wszystkie sposoby optymalnego przystosowania Telefonu do osobistych potrzeb użytkownika.

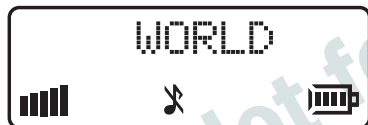
Zmianianie głośności dzwonka

1. Wybrać menu **Ring Vol (Głośn.Dzw.)**.
2. Klawiszami strzałkowymi ustawić żądaną głośność i potwierdzić klawiszem YES.

Wyłączanie dzwonka

1. Wybrać menu **Ring Vol (Głośn.Dzw.)**.
2. Operując lewym klawiszem strzałkowym usunąć kwadraciki widoczne na wyświetlaczu.

Wyświetlenie gotowości Telefonu będzie teraz wyglądało następująco:



Typ dzwonka

Użytkownik ma do wyboru różne rodzaje dzwonienia.

1. Wybrać **Ring Type (Typ Dzw.)** z menu **Settings (Ustaw)**.

Pojawi się (przykład):

Melody 1?

(Melodia 1?)

2. Naciskając klawisze strzałkowe użytkownik może słuchać różnych rodzajów dzwonienia i znaleźć najodpowiedniejszy.
3. Nacisnąć YES aby potwierdzić wybór.

Język wyświetleń

Telefon może wyświetlać teksty w różnych językach. Jeśli włożona karta SIM współdziała z tą automatyczną funkcją, to Telefon samoczynnie wybrał standardowy język wyświetleń z karty SIM.

Uwaga! Zmiana języka działa bezpośrednio na wszystkie wyświetlane teksty.

Zmianianie języka

1. Wybrać **Language (Język)** z menu **Settings (Ustaw)**.
2. Znaleźć nazwę języka, w którym mają być wyświetlane teksty.
3. Nacisnąć klawisz YES.

Powrót do języka angielskiego

1. Klawiszem CLR usunąć wszystko z wyświetlacza.
2. Wpisać *#0000#.

Zmianianie dźwięku potwierdzającego naciskanie klawiszy

1. Wybrać **Key Sound (DźwiękKlaw)** z menu **Settings (Ustaw)**.
2. Wybrać dźwięk, który ma towarzyszyć naciskaniu klawiszy.

Przekierowywanie połączeń

W tym rozdziale opisano funkcję przekierowywania połączeń.

Przekierowywanie połączeń

Jeśli operator sieci prowadzi tę usługę, użytkownik może użyć menu **Divert Line (PkierLinie)** do przekierowywania połączeń na inny numer telefoniczny, na przykład do poczty głosowej lub do domowego telefonu.

Uwaga! Jeśli karta SIM i operator sieci obsługują dwie linie, trzeba przygotować każdą z nich osobno. Tu zakłada się, że użytkownik ma jedną linię.

Usługa przekierowywania połączeń umożliwia przekierowywanie:

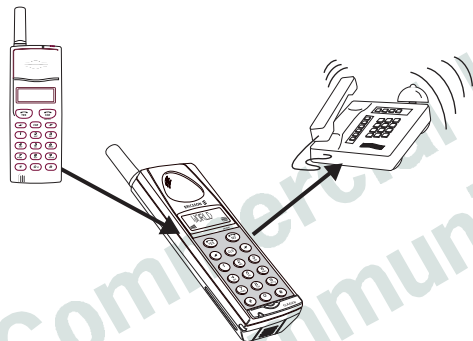
- **All (Wszystkie):** przekierowywane będą wszystkie połączenia, bez względu na to, czy Telefon jest włączony czy nie.
- **Unanswered (Nprzyjęte):** przekierowywane będą połączenia przychodzące jeśli użytkownik nie zgłasza się do nich w ciągu 30 sekund, lub jeśli znajduje się poza zasięgiem sieci.

Przy każdym włączeniu Telefonu wyświetlacz będzie informował użytkownika o ewentualnie aktywnym stanie funkcji przekierowywania.

Uwaga! Strzałka będzie widoczna jedynie gdy zostało wybrane przekierowywanie wszystkich połączeń.

Jak przekierowywać

1. Wybrać menu **Divert Line (PkierLinie)**.



2. Wybrać przekierowywanie wszystkich połączeń lub tylko nieprzyjętych.
3. Na pytanie **Activate? (Aktywować?)** odpowiedzieć klawiszem YES.

Teraz użytkownik ma do wyboru:

- Na wyświetloną prośbę wpisać numer (wraz z kodem obszaru), na który mają być przekazywane przychodzące rozmowy i nacisnąć YES, lub
- Nacisnąć klawisz lewej strzałki i wpisać nazwę (nazwisko) ze spisu telefonów i nacisnąć YES, lub
- Wykorzystać numer zasugerowany przez Telefon i nacisnąć YES. (Telefon sugeruje taki numer jedynie jeśli użytkownik uprzednio aktywował funkcję przekierowywania połączeń.)

Sieć może zareagować z pewnym opóźnieniem, ale powiadomi użytkownika czy przekierowywanie jest czynne (ZAŁ.) czy wyłączone (WYŁ.).

Gdy przekierowania są czynne, wyświetlacz wygląda następująco:



Odczytanie statusu przekierowywania

1. Wybrać menu **Divert Line (PkierLinie)**.
2. Wybrać rodzaj przekierowywania, którego stan użytkownik chce odczytać i wybrać **Get Status? (Daj status?)**.

Sieć może zareagować z pewnym opóźnieniem, ale powiadomi użytkownika czy przekierowywanie jest czynne (On – ZAŁ.) czy wyłączone (Off – WYŁ.).

Anulowanie przekierowywania

1. Wybrać menu **Divert Line (PkierLinie)**.
2. Wybrać opcję przekierowywania, która ma być anulowana, znaleźć **Cancel (Anuluj)** i nacisnąć YES.

Sieć może zareagować z pewnym opóźnieniem, ale powiadomi użytkownika o tym, że przekierowywania zostały anulowane.

Ochrona Telefonu, klawiatury i karty SIM

W tym rozdziale opisano rozmaite blokady, którymi użytkownik może chronić swój Telefon. Są to jedyne sposoby ochrony na wypadek kradzieży Telefonu.

Blokady

Telefon ma trzy rodzaje blokad. Są nimi:

- Blokada klawiatury (nie chroni na wypadek kradzieży)
- Blokada karty (nie chroni na wypadek kradzieży)
- Blokada Telefonu (Objęta abonamentem)

Blokady karty i Telefonu są ujęte w menu **Locks (Blokady)**, a blokada klawiatury w menu **Settings (Ustaw)**.

Blokada klawiatury

Użytkownik może zablokować klawiaturę Telefonu, aby była nieczynna gdy Telefon znajduje się w kieszeni lub teczce.

Gdy ta blokada została aktywowana, włącza się 20 sekund po ostatnim naciśnięciu jakiegokolwiek klawisza. Wtedy na wyświetleniu gotowości ukazuje się napis ***KeyLocked (Blok.Klaw.)**.

Klawiatura będzie zablokowana aż użytkownik:

- zgłosi się lub odmówi zgłoszenia się do przychodzącego połączenia, lub
- sam odblokuje klawiaturę.

Uwaga! Pomimo zablokowanej klawiatury, użytkownik może w każdej chwili wezwać pomoc (numer 112).

Włączanie blokady klawiatury

1. Wybrać **Key Lock (Blok.Klaw.)** z menu **Settings (Ustaw)**.
2. Wybrać **Auto**.

Aby wyłączyć automatyczne blokowanie klawiatury, należy wybrać opcję **Off (WYŁ.)**.

Odblokowywanie klawiatury

- Nacisnąć **▲** i **YES**.

Blokada karty SIM

Ta blokada chroni kartę SIM. Jeśli blokada karty została uaktywniona, to przy każdym włączeniu Telefon prosi o wpisanie kodu PIN.



Opis kodów PIN i PUK

Przy zakupie karty SIM użytkownik otrzymuje kod PIN (Personal Identification Number) – osobisty numer identyfikacyjny złożony z 4 - 8 cyfr oraz dłuższy od niego PUK (Personal Unblocking Key) – osobisty kod znoszący blokadę karty. Jeśli dana karta SIM na to pozwala, użytkownik może wyłączyć blokadę karty.

Kod PIN jest więc cyfrowym kodem, po wpisaniu którego użytkownik uzyskuje dostęp i aktywuje swój abonament. Kod PIN jest więc cyfrowym kodem, po wpisaniu którego użytkownik uzyskuje dostęp i aktywuje swój abonament. Kod PIN 2 dotyczy

pewnych funkcji specjalnych i jest dostarczany przez operatora sieci.

Kod PUK (i PUK 2 – dostarczany przez operatora sieci lub dostawcę usług sieciowych) jest dłuższym kodem pomocnym przy odblokowywaniu Telefonu gdy użytkownik zapomniał swój kod PIN (PIN2).

Zmianie PIN

1. Wybrać **Cardlock (BlokKarty)** z menu **Locks (Blokady)**.
2. Wybrać **New PIN: (Nowy PIN:)**.
3. Na wyświetloną prośbę wpisać stary (dotychczasowy) PIN i potwierdzić klawiszem **YES**.
4. Wpisać nowy PIN i potwierdzić klawiszem **YES**.
5. Na wyświetloną prośbę powtórzyć nowy PIN i potwierdzić klawiszem **YES**.

Odblokowywanie kodem PUK

Jeśli ktoś trzy razy z rzędu wpisze kod PIN niepoprawnie, to na wyświetlaczu ukazuje się:

PUK:

1. Wpisać swój PUK i nacisnąć **YES**.
2. Na wyświetloną prośbę wpisać nowy PIN i potwierdzić klawiszem **YES**.

3. Na wyświetlonej prośbie powtórzyć nowy PIN i potwierdzić klawiszem YES.

Jeśli PUK i PIN zostały wpisane poprawnie, na wyświetlaczu ukaże się napis:

New PIN

(Nowy PIN)

Blokada Telefonu

Blokada Telefonu chroni go na wypadek kradzieży przed użyciem przez osobę nieupoważnioną.

Bezpośrednio po zakupie Telefonu, jego blokada nie jest aktywna (czynna).



Są dwa rodzaje blokady telefonu:

Autolock (BlokAuto): użytkownik musi wpisywać kod blokady Telefonu po każdej zmianie karty SIM.

Full Lock (BlokCałk.): użytkownik musi wpisywać kod blokady Telefonu przy każdym włączeniu Telefonu.

Zmianianie kodu blokady Telefonu

1. Wybrać **Phone Lock (BlokTelef)** z menu **Locks (Blokady)**.
2. Wybrać **New Code (Nowy kod)**.
3. Na wyświetlonej prośbie wpisać 0000 (kod nastawiany fabrycznie), względnie swój dotychczasowy własny kod i nacisnąć YES.
4. Na wyświetlonej prośbie wpisać swój nowy kod (4- do 8 miejscowy) i potwierdzić klawiszem YES.

5. Na wyświetlonej prośbie powtórzyć nowy kod i potwierdzić klawiszem YES.

Blokowanie i odblokowywanie Telefonu

1. Wybrać **Phone Lock (BlokTelef)** z menu **Locks (Blokady)**.
2. Wybrać żądany rodzaj blokady Telefonu, na przykład **Blok Auto**.
3. Na wyświetlonej prośbie wpisać 0000 (kod nastawiany fabrycznie), względnie swój dotychczasowy własny kod i nacisnąć YES.

Aby Telefon odblokować, wybrać **Unlock (Odblok)** z menu **Locks (Blokady)**.

Zakazywanie (ograniczanie) połączeń

W tym rozdziale opisano jak użytkownik może uniemożliwić (ograniczyć) telefonowanie pod jego numer illub z jego Telefonu. Telefon jest przygotowany do tych funkcji, ale mogą one nie być objęte abonamentem.

Usługa zakazywania połączeń pozwala użytkownikowi uniemożliwiać pewne rodzaje połączeń przychodzących i wychodzących i jest szczególnie przydatna gdy użytkownik pożycza swój Telefon komuś innemu. Nie wszyscy operatorzy sieci GSM świadczą tę usługę.

Opcje zakazywania

Telefon umożliwia korzystanie z następujących opcji zakazywania (choć abonament może obejmować tylko niektóre):

- wszystkich połączeń wychodzących
- wszystkich międzynarodowych połączeń wychodzących
- wszystkich międzynarodowych połączeń wychodzących innych niż do kraju, w którym został wykupiony abonament
- wszystkich połączeń przychodzących
- wszystkich połączeń przychodzących gdy użytkownik jest za granicą

Uwaga! Aktywowanie zakazów wymaga użycia hasła otrzymanego przy wykupywaniu abonamentu.

Aktywowanie jakichkolwiek zakazów

1. Wybrać **Barring (Zakazy)** z menu **Settings (Ustaw)**.
2. Wybrać **Incoming (Przych.)** względnie **Outgoing (Wych.)**.
3. Wybrać żądany rodzaj zakazu.
4. Wybrać **Activate? (Aktywować?)**.
5. Wpisać hasło (otrzymane z abonamentem) i nacisnąć YES.
Sieć może zareagować z pewnym opóźnieniem, ale powiadomi użytkownika, jakie zakazy zostały uaktywnione.
6. Napływ informacji z sieci można zatrzymać przez naciśnięcie CLR.

Anulowanie wszystkich zakazów

1. Wybrać **Barring (Zakazy)** z menu **Settings (Ustaw)**.
2. Wybrać opcję **Cancel All (Anul.Wsz.)**.
3. Wpisać hasło i nacisnąć YES.
Sieć może zareagować z pewnym opóźnieniem, ale powiadomi użytkownika, które zakazy zostały anulowane.
4. Napływ informacji z sieci można zatrzymać przez naciśnięcie CLR.

Wysyłanie i przyjmowanie wiadomości tekstowych

W tym rozdziale opisano usługę przesyłania krótkich wiadomości tekstowych (Short Message Service, SMS), jak przygotować Telefon do wysyłania takich wiadomości, jak wiadomości wysyłać i jak je odczytywać. Nie wszystkie sieci GSM świadczą tę usługę.

Wiadomości tekstowe

Usługa przesyłania wiadomości tekstowych umożliwia wysyłanie i odbieranie wiadomości tekstowych zawierających nie więcej niż 160 znaków. Telefon może odbierać wiadomości tekstowe gdy znajduje się w trybie gotowości, gdy bierze udział w jakiejś rozmowie i gdy przychodzące połączenia rozmówne zostały przekierowane na inny numer telefoniczny. Ponadto, jeśli użytkownik wyłączył na chwilę swój Telefon, sieć przechowa wiadomość i prześle ją do Telefonu natychmiast gdy zostanie on ponownie włączony.

Po odebraniu wiadomości pozostaje ona w pamięci Telefonu, działającej podobnie jak pamięć operacyjna komputera, aż użytkownik ją odczyta. Użytkownik może nawet wyłączyć Telefon nie naruszając nie odczytanej wiadomości. Natomiast zmiana karty SIM powoduje utratę nie odczytanej wiadomości – jako że wiadomości mają charakter osobisty.

Uwaga! Przed wysyłaniem wiadomości trzeba podać numer Centrum Obsługi. Natomiast jeśli użytkownik chce tylko odbierać wiadomości tekstowe, nie musi nic robić.

Sprawdzenie abonamentu

- Aby sprawdzić, jakie usługi są objęte abonamentem należy porozumieć się z Centrum Obsługi lub zajrzeć do podręcznika dostarczonego przez operatora sieci.

Podanie numeru Centrum Obsługi SMS

1. Uzyskać numer Centrum Obsługi SMS od operatora sieci GSM.
2. Wybrać **Serv Cent (CtrObsługi)** z menu **Send (Wyślij)**.
3. Wpisać numer telefoniczny Centrum Obsługi i potwierdzić klawiszem YES.

Wysyłanie wiadomości

1. Wybrać **New (Nowa)** z menu **Send (Wyślij)**.
2. Wpisać wiadomość i nacisnąć YES. Można także wpisać numer telefoniczny. Wszystkie możliwe litery i symbole są podane w Tabeli 2, na stronie 14.

3. Wpisać numer telefoniczny, pod który wiadomość ma być wysłana i nacisnąć YES. Można też nacisnąć klawisz lewej strzałki aby wpisać nazwę (nazwisko) adresata i nacisnąć YES.

Na wyświetlaczu pojawi się:



() Wysłane)

Przyjmowanie wiadomości

Gdy nadeszła wiadomość, wyświetlacz może wyglądać następująco:



Równocześnie rozlega się sygnał dźwiękowy o głośności takiej samej jak sygnału dzwonienia i błyska zielona lampka na górze Telefonu.

Odczytywanie nadesłanej wiadomości

1. Po otrzymaniu wiadomości nacisnąć YES. Wyświetlacz poda czas wiadomości; datę można zobaczyć naciskając *.

2. Nacisnąć YES.

Wyświetlacz poda telefoniczny numer, z pod którego wiadomość została wysłana, lub nazwę (nazwisko) wysyłającego – jeśli znajduje się w spisie telefonów. Teraz wyświetlacz może wyglądać następująco:

Janek

Strzałka informuje, że użytkownik może przystąpić do czytania wiadomości, przesuwając ją na wyświetlaczu klawiszem prawej strzałki.

3. Operując klawiszem prawej strzałki, odczytać wiadomość.

Po przeczytaniu wiadomości użytkownik może:

- Zatelefonować pod numer telefoniczny występujący w wiadomości – wystarczy nacisnąć YES, lub
- Wiadomość usunąć naciskając YES gdy wyświetlacz wyświetla **Erase? (Usunąć?)**, lub
- Zapisać wiadomość odpowiadając NO gdy wyświetlacz wyświetla **Erase? (Usunąć?)** (może przy tym pojawić się prośba o udzielenie odpowiedzi jeśli zażądał tego nadawca) i następnie YES a pojawiającą się wówczas propozycję **Store? (Zapisać?)**.

Odczytanie wcześniej otrzymanej wiadomości

1. Wybrać menu **Read (Odczyt)**.
2. Znaleźć żądaną wiadomość i nacisnąć YES.
3. Odczytać wiadomość operując klawiszem prawej strzałki.

Usunięcie wiadomości

- Nacisnąć CLR i na pojawiające się pytanie odpowiedzieć YES.

Odbiór informacji dotyczących obszaru

W tym rozdziale opisano jak przygotować Telefon do odbierania informacji dotyczących obszaru, w którym się znajduje (Area Information, AI). Nie każda sieć GSM udostępnia takie informacje.

Informacje dotyczące obszaru

O ile usługa przesyłania krótkich wiadomości (SMS) jest usługą osobistą, to usługa informacji dotyczących obszaru (AI) jest usługą powszechną; informacje są wysyłane równocześnie do wszystkich użytkowników znajdujących się w danym obszarze (komórce). Telefon można przygotować do odbierania tylko tych rodzajów informacji, które są ważne dla użytkownika Telefonu, np. lokalnego komunikatu o pogodzie lub o stanie dróg. Poszczególne rodzaje informacji mają przypisane im trzy-cyfrowe kody, definiowane przez operatora sieci GSM.

Po nadejściu informacji wyświetlacz wygląda następująco:



Normalnym ustawieniem Telefonu jest wyłączenie informacji o obszarze.

Lista kodów informacji dotyczących obszaru może wyglądać następująco:

Kod	Nazwa
000	Indeks
010	Z ostatniej chwili ...
020	Szpital
022	Lekarz
024	Apteki
030	Stan dróg głównych
032	Stan dróg lokalnych
034	Taksówki
040	Pogoda
050	Obszar
052	Informacje dotyczące sieci
054	Usługi Operatora
056	Spis telefonów (krajowych)
057	Spis telefonów (międzynarodowych)
058	Obsługa Klienta (krajowi)
059	Obsługa Klienta (obcokrajowcy)

Aktywowanie informacji o obszarze

- Wybrać **On (ZAL.)** z pod-menu **AreaInfo (InfoObsz.)**.

Dodawanie kodu

- Wybrać **EditList (Ed.Listy)** z pod-menu **AreaInfo (InfoObsz.)**.
- Operując klawiszem prawej strzałki znaleźć pierwszą wolną pozycję i nacisnąć YES.
- Wpisać nowy kod i potwierdzić klawiszem YES. Oto przykład wyglądu wyświetlacza po umieszczeniu Aptek na drugiej pozycji:

2 024

Usuwanie kodu

- Wybrać **EditList (Ed.Listy)** z pod-menu **AreaInfo (InfoObsz.)**.
- Znaleźć pozycję, która ma być usunięta (na wyświetlaczu po lewej) i nacisnąć YES.
- Na pytanie o usuwanie – **Erase? (Usunąć?)** – odpowiedzieć twierdząco YES.

Zmianie kodów

- Wybrać **EditList (Ed.Listy)** z pod-menu **AreaInfo (InfoObsz.)**.
- Znaleźć żądaną pozycję (na wyświetlaczu po lewej) i nacisnąć YES.
- Znaleźć opcję **New Code (Nowy Kod)** i nacisnąć YES.
- Wpisać nowy kod i nacisnąć YES.

Inne sieci

W tym rozdziale opisano jak użytkownik może wybrać inną sieć gdy znajdzie się poza zasięgiem macierzystej sieci swojego operatora.

Inne sieci

Po włączeniu, Telefon wybiera swą sieć macierzystą. Jednak jeśli nie znajduje się w jej zasięgu, nie odbiera jej sygnału. Będąc za granicą użytkownik może spróbować wybrać inną sieć, co może się udać jeśli operator macierzystej sieci użytkownika ma zawarte odpowiednie umowy z operatorami zagranicznymi. Możliwość korzystania z różnych sieci bywa nazywana (ang.) roamingiem.

Gdy użytkownik wybiera menu **Networks (Sieci)**, Telefon automatycznie znajdzie wszystkie sieci działające na danym obszarze i poinformuje, które są dlań dostępne, a które niedostępne.

Odpowiednie skrótowe oznaczenia są podane poniżej:

Wyświetlenie:	Znaczenie:
Nazwa sieci i #	sieć macierzysta
Nazwa sieci i *	sieć obecnie używana
Nazwa sieci i A	inne dostępne sieci
Nazwa sieci i S	inne dostępne sieci (preferowane przez operatora macierzystej sieci użytkownika)
Nazwa sieci i F	sieci niedostępne ("zabronione")
Auto	automatyczne poszukiwanie sieci

Obsługa dwóch linii

Do Telefonu mogą być przydzielone dwie linie rozmówne, Linia 1 i Linia 2, z osobnymi numerami. Jednakże wiadomości tekstowe (SMS) mogą być odbierane i wysyłane jedynie po Linii 1. Obsługa dwóch linii jest dostępna tylko w niektórych sieciach i może wymagać wykupienia osobnego abonamentu.

Wybieranie linii

Jeśli użytkownik ma abonament na obsługę dwóch linii, może operując klawiszem strzałkowym wybierać żądaną linię, 1 lub 2 (nie zapominając o naciśnięciu klawisza YES).

Uwaga! Gdy Telefon znajduje się w stanie gotowości, to zamiast sięgania do systemu menu użytkownik może zmienić dotychczas używaną linię przez naciśnięcie klawisza 1 względnie 2. Uprzednio należy nacisnąć CLR aby usunąć wszystko z wyświetlacza.

Numer wybranej linii widoczny jest na dole wyświetlacza jako L1 względnie L2.

Od tej chwili, wszystkie połączenia wychodzące będą korzystały z wybranej linii, natomiast Telefon

użytkownika może przyjmować połączenia nadchodzące z obydwu linii.

Gdy nadchodzi połączenie, zamiast pytania **Answer? (Zgłosz.?)** w wyświetlaczu pojawia się **Line1? (Linia 1)** względnie **Line2? (Linia 2)**, zależnie od aktualnie wybranej linii.

Jeśli użytkownik jest już zaangażowany w połączeniu zrealizowanym po drugiej linii, to musi je najpierw zakończyć i dopiero potem przyjąć połączenie nadeszłe po drugiej linii.

Różne ustawienia dla dwóch linii

Dla każdej linii można użyć innych ustawień, np. sygnału dzwonienia, przekierowań, zakazów i funkcji Ktoś czeka.

Liczniki czasu trwania połączeń w menu info pokazują czasy (względnie koszty) dotyczące aktualnie wybranej linii.

Personalizowanie nazw dwóch linii

W menu **Ustawienia** można znaleźć funkcję **Line 1 Tag (Nazwa L1)** względnie **Line 2 Tag (Nazwa L2)**, zależnie od aktualnie wybranej linii. Ta funkcja umożliwia przypisywanie nazw do linii. Można wpisać maksymalnie 12 znaków.

Czas trwania i koszt połączeń

W tym rozdziale opisano jak śledzić czas trwania i koszt połączeń.

Czas trwania połączeń

Telefon może podawać czas trwania dla:

Wszystkich połączeń – Total (Sum):

Podawany jest łączny czas trwania wszystkich połączeń, w godzinach i minutach, liczony od ostatniego skasowania licznika.

Połączeń wychodzących – Out (Wy):

Podawany jest łączny czas trwania wszystkich połączeń wychodzących, w godzinach i minutach, liczony od ostatniego skasowania licznika.

Ostatniego połączenia – Last (Ost):

Podawany jest czas trwania ostatniego połączenia, w minutach i sekundach.

Czas trwania ostatniego połączenia pojawia się na wyświetlaczu po ukończeniu połączenia. Telefon prowadzi rejestrację łącznego czasu trwania wszystkich połączeń; jest to jego standardowe ustawienie.

Odczytywanie informacji o połączeniach

Są dwa sposoby odczytywania informacji o połączeniach:

- Odczytanie wyświetlacza bezpośrednio po ukończeniu połączenia.
- Wybranie menu Info aby odczytać wszystkie dane o połączeniach.

Kasowanie licznika

1. Wybrać menu **Info**.
2. Znaleźć licznik tego rodzaju wskazań, które użytkownik chce wyzerować, i nacisnąć YES.
3. Na pojawiające się pytanie odpowiedzieć naciśnięciem YES.

Koszt połączeń

Jeśli sieć i posiadana karta SIM umożliwiają podawanie kosztu połączeń, to zamiast czasu trwania połączeń Telefon może podawać koszt połączeń. Użytkownik może wyspecyfikować cenę (jednostki) impulsu zaliczeniowego i Telefon będzie rejestrował te impulsy nadsyłane doń z sieci podczas trwania połączenia.

Aktywowanie wyświetlania kosztu połączeń

1. Wybrać **Info** z menu **Settings** (Ustawienia).
2. Na pytanie **Cost? (Koszt?)** nacisnąć YES.

Wyspecyfikowanie ceny impulsu zaliczeniowego

1. Wybrać **Set Price? (Wstaw Cenę?)** z menu **Info**.
 2. Można także wpisać nazwę waluty, np. GBP dla funtów brytyjskich.
- Na prośbę o podanie waluty **Curr: (Wal.:)** wpisać nazwę waluty i nacisnąć YES.

- Jeśli użytkownik nie chce wpisywać waluty, wystarczy by na prośbę o podanie waluty od razu nacisnął YES.
- 3. Wpisać cenę impulsu zaliczeniowego. Aby wpisać przecinek dziesiętny, nacisnąć *.
- 4. Na koniec nacisnąć YES.
- 5. Wpisać kod PIN2 i nacisnąć YES.

Odczyt kosztu połączenia

Po ukończeniu połączenia użytkownik może odczytać koszt (lub liczbę impulsów zaliczeniowych) ostatniego połączenia. Aby odczytać łączny koszt (lub łączną liczbę impulsów zaliczeniowych), należy wybrać menu Info.

Kasowanie licznika łącznego kosztu

1. Wybrać menu **Info** aby wyświetlić łączny koszt i nacisnąć YES.
2. Na pytanie **Reset? (Skasować?)**, odpowiedzieć YES.
3. Wpisać kod PIN2 i nacisnąć YES.

Opcja limitu kosztu

Po aktywowaniu wyświetlenia Call cost można również wyspecyfikować określony limit kosztów – Cost limit. Koszt każdego połączenia będzie odejmowany od podanej kwoty. Na 30 sekund przed osiągnięciem limitu rozlegną się dwa ostrzegawcze sygnały dźwiękowe.

Specyfikowanie limitu kosztu

1. Wybrać **Credit (Kredyt)** z menu **Info**.
2. Wybrać **New Credit (Nowy Kredyt)**.
3. Wpisać limit kosztu połączeń i nacisnąć **YES**.

4. Wpisać kod PIN2 i nacisnąć **YES**.

Odczytanie pozostałej kwoty

Po ukończeniu każdego połączenia użytkownik może odczytać pozostałą kwotę. Użytkownik może także

wybrać menu **Info** i znaleźć w nim funkcję **Credit (Kredyt)**. Wyświetlacz będzie naprzemiennie wyświetlał słowo **Credit (Kredyt)** i pozostałą kwotę przeznaczoną na połączenia.

Not for Commercial Use
Ericsson Mobile Communications AB

Akcesoria Telefonu

W tym rozdziale opisano kilka akcesoriów oferowanych do tego Telefonu.

Panel przedni

Przedni panel tego Telefonu można zmieniać, w ten sposób dostosowując Telefon do zmiennych potrzeb!

Wyposażenie uwalniające ręce

Jeśli użytkownik chce korzystać z Telefonu podczas prowadzenia samochodu, może go przyłączyć do specjalnego zestawu, pozwalającego na korzystanie z Telefonu bez odrywania rąk od kierownicy. W niektórych krajach jest to wymaganie wynikające z obowiązujących ustaw lub przepisów.

Zgłaszanie się do połączenia i odmowa przyjęcia połączenia gdy Telefon jest przyłączony do wyposażenia uwalniającego ręce

- Aby przyjąć połączenie, wystarczy nacisnąć dowolny klawisz, poza klawiszem NO. Naciśnięcie klawisza NO stanowi odmowę przyjęcia połączenia.

Karta PCMCIA

Ten Telefon może przyjmować połączenia faksowe i pośredniczyć w transmisji danych. Do tego musi być wyposażony w kartę PCMCIA. Aby obsługiwać

transmisję faksów i danych, Telefon należy przyłączyć do odpowiedniego zestawu Mobile Office. Zestaw odpowiedni do tego Telefonu może polecić jego sprzedawca.

Uwaga! Aby móc przyjmować połączenia transmisji danych/telefaksów, potrzebny jest schemat numeracji z więcej niż jednym numerem.

Indeks

A

Akcesoria	28
Akcesoria:wyposażenie uwalniające ręce	28
Antena	1

B

Bateria	1
niklowo-wodorkowa	5
opis	5
stan naładowania	6
wkładanie	3
wyjmowanie	3
Blokada	
telefonu	19
Blokada automatyczna	19
Blokada klawiatury	
wyłączanie	18
Blokada pełna	19
Blokady	
karty SIM	18
klawiatury	18
opis	18

C

CLI	9
Czas trwania i koszt połączeń	26

D

Dwa połączenia	10
Dźwięk klawiszy	
zmienianie	16
Dzwonek	
typ	16
Dzwonienie	
głośność	16
ikona	7

G

Głośność dzwonka	
wyłączanie	16
zmienianie	16

I

Identyfikowanie wzywającej linii	9
Ikona baterii	7
Ikona listu	7
Ikona przekierowań	7
Ikona telefonu	7
Ikona wskaźnika linii	7
Ikony	
dzwonka	7
linia	7
natężenia sygnału	7
sygnału	7
Informacje dotyczące obszaru	
aktywowanie	23
dodawanie kodów	23
usuwanie kodów	23
zmienianie kodów	23
Informacje z obszaru	23

J

Język	16
wyświetleń – zmienianie	16
zmienianie	16

K

Karta PC	28
Karta SIM	
blokada	18
ochrona	18
opis	5
oprawka	1
wkładanie	2
wyjmowanie	2
Klamra	1
Klawiatura	1
blokada	18
odblokowywanie	18
Ktoś Czeka	10
włączanie funkcji	10

L

Lampka sygnalizacyjna	1
Linia	
wybranie	25
Linie	
inne ustawienia	25
personalizowanie nazw	25
Litery	
“małe”	14

L

Ładowarka	
odłączanie od Telefonu	3
praca	4
przyłączanie do sieci	3
przyłączanie do Telefonu	3

M

Mikrofon	1
wyłączanie	9

N

Numer Centrum Obsługi	21
Numer telefoniczny	
podawanie	9
ukrywanie	9
usuwanie	14
Numer międzynarodowe	
zapisywanie	13

O

Ochrona Telefonu	18
Odblokowywanie	
kodem PUK	18
Odmowa przyjęcia połączenia	8
Ogólne informacje	6
Ostatnio wybierane numery	
opis	15
przywoływanie	15

P

Panel przedni	28
PIN	
opis	18
zmienianie	18
PIN 2	18
Połączenia	
nie przyjęte	15
przekierowywanie	17
przytrzymane	8
zakazywanie	20
Połączenie	
do wezwania pomocy	8
inicjowanie	8
kończenie	8
międzynarodowe	8
nadejście	8
odmowa przyjęcia	8
przyjmowanie	8
przytrzymanie	9
Prefiks połączeń międzynarodowych	8
Przekierowywanie połączeń	17
anulowywanie	17
odczytywanie statusu	17
opis	17
Przyjmowanie	8
Przywoływanie numerów	
według nazwy(nazwiska)	14
Przywoływanie numerów z pamięci	14
Przywoływanie według pozycji	
z karty SIM	14
PUK	18
opis	18

R

Roaming	24
---------	----

S

Słuchawka	1
Sieć	
wybieranie	24
SMS	
p. wiadomości tekstowe	21
Spis telefonów	
opis	13
Sygnal dźwiękowy	1
Sygnal dzwonięcia	
PATRZ głośność	
System menu	
opis	11
przełączanie opcji	11
przeгляд	12
Szybkie przywoływanie	
z pamięci telefonu	14
Szybkie wybieranie	13, 14

T

Telefon	
blokowanie	19
kod blokady	19
odblokowywanie	19
uruchamianie	2
wyłączanie	6
Telefonowanie	8
Terminologia	11

U

Usuwanie nazw (nazwisk) i numerów 14

W

Włączanie blokady klawiatury 18

Włączanie i wyłączanie Telefonu 6

Włączanie Telefonu 6

Wiadomości

 odczytywanie 22

 tekstowe 21

Wiadomości tekstowe

 odczytywanie 21

 opis 21

przyjmowanie 21

wysyłanie 21

zapisywanie 22

Wpisywanie

 nazw (nazwisk) do pamięci 13

 numerów do pamięci 13

Wyłączanie mikrofonu 9

Wyłączanie Telefonu 6

Wybieranie numerów 6

Wybrać 11, 21

Wyświetlacz 1

 opis 6

Wzywanie pomocy (112) 8

Z

Złącze

 do ładowarki 1

Złącze zewnętrznej anteny 1

Zajętość 8

Zakaz (blokada)

 połączeń 20

Zakaz połączeń

 aktywowanie 20

Zakazy

 anulowywanie 20

Zapisywanie numerów

 w karcie SIM 13

 w pamięci Telefonu 13

Znaleźć 8

Znaleźć, przejść, wskazać 11

Not for Commercial Use
Ericsson Mobile Communications AB